

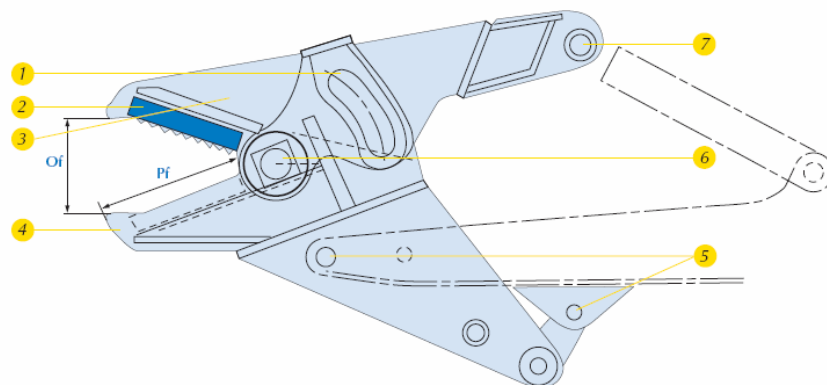
BC250 – BC350 – BC450

Механические ножницы для металла



- 1) Индикатор открытия и закрытия.
- 2) Реверсивные режущие лезвия (4 раза).
- 3) Тонкий профиль для легкого проникновения.
- 4) Наконечники облегчают сбор с поверхности земли.
- 5) Соединение с рукоятью экскаватора.
- 6) Ось с выборкой люфта.
- 7) Приводятся в действие гидроцилиндром работы ковша.

BC 250 - BC 350 - BC 450



Of

Pf



m

kg

mm

mm

mm

mm

mm

BC 250

16/20

1920

460

640

70

330

300

BC 350

20/30

2480

460

640

80

400

380

BC 450

30/40

3350

570

760

90

500

450